

Cerradura DT-Lite / Terminales de puerta



5

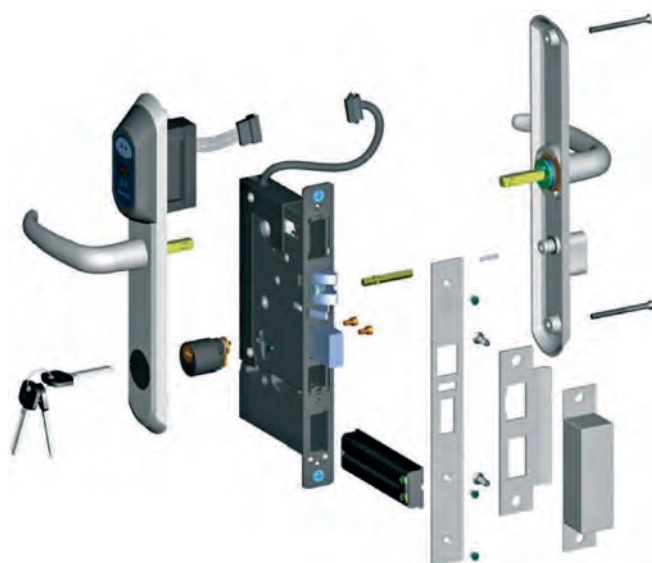


Características de DT Lite:

- Función:
 - Abrir la puerta del lado de afuera con una llave mecánica en caso de emergencias.
 - 2 versiones: Hotel y Residencial
 - Tecnología Mifare, ISO 14443A
 - Conmutador automático de batería wake-up vía RF
 - Amplio rango de lectura: 0 - 40 mm
 - Tecnología RFID de lectura estable
 - Proceso rápido de apertura
 - Función No Molestar (DND)
 - Función Antipánico
 - Registro de los últimos 1000 procesos de apertura de la puerta con llave electrónica y mecánica desde afuera y apertura de la puerta mediante el accionamiento del balancín desde adentro.
 - Operada por batería, vida útil de la batería: 10.000 aperturas como mínimo.
 - Señal de alarma de batería baja, 4 terminaciones Standard de PVD: cromo pulido (PVD), cromo mate (PVD), latón pulido (PVD), latón mate (PVD);
 - 2 diseños de manijas standard;
 - llaves de cilindro para apertura de emergencia desde afuera: KA (igual combinación), KD (diferente combinación);
 - cerradura para insertar opcional de zinc y acero inoxidable, transformador de emergencia externo;
 - folio de frente diseñado a pedido;
 - llave emisora en hotel con "Hotel Software" ó "Hotel Interface Software" (p.ej. Micros-Fidelio Interface);
 - autorización de llave en caso de residencia, vía llave de programación y llave de cancelación;
 - Grosor de puerta 38 – 65 mm o 66 – 80 mm
- Componentes:
 - Una cerradura DT Lite completa incluye las siguientes partes: Módulo frontal y dorsal con ejes cilíndricos (incluyendo caja de batería, placa de cobertura lateral, contrachapa y espiga DND).
 - Cerradura para insertar con 2 tornillos de fijación.
 - Cilindro con 2 tornillos de fijación y 3 llaves mecánicas, 2 tornillos de montaje, dependiendo del grosor de la puerta.

Medidas indicadas sin compromiso. Nos reservamos el derecho de realizar modificaciones constructivas.

Componentes completos de un terminal



Sistema residencial

Consiste en: módulo externo e interno con electrónica (incluye placa de cobertura lateral, contrachapa, caja de batería y espiga DND).
Puede utilizarse en hoteles, con el modo stand-alone.

NUEVO

Grosor de puerta mm	Modelo balancín	DIN	Cromo mate (PVD)
38-65	Diseño J	Derecho	917.80.314
38-65	Diseño J	Izquierdo	917.80.304

En paquetes de: 1 set

Diseño de manija



Diseño J



Cromado mate

Opciones de manija compatible con DT-Lite

- Acabado cromo mate

Accesorios

NUEVO

Accesorio	Nº de ref.
Llave	917.80.737
Tarjeta en blanco Mifare	917.80.710
Tarjeta para impresión por parte del usuario	

En paquetes de: 1 pieza

Nota: Todas las funciones de tarjetas pueden ser programadas en una tarjeta en blanco.

Medidas indicadas sin compromiso. Nos reservamos el derecho de realizar modificaciones constructivas.

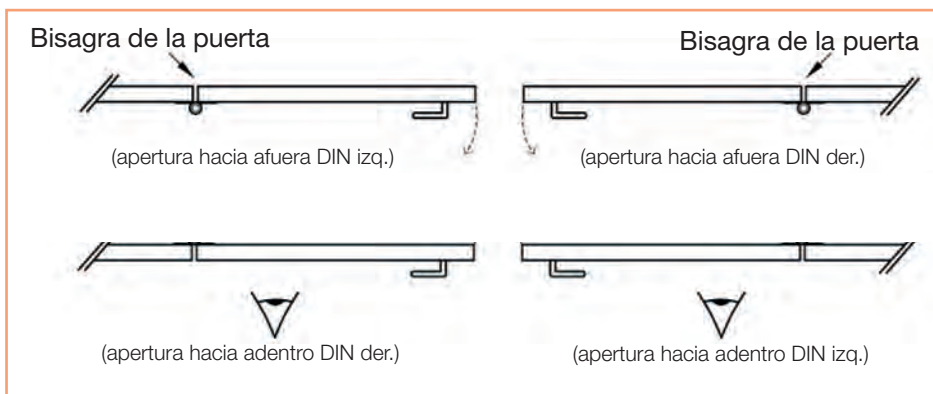
Cerraduras DT Lite



Cerradura de inserción

Cilindro

Apertura de la puerta



NUEVO

Cerradura de inserción	DIN derecho (RH)	DIN izquierdo (LH)
Apertura hacia adentro	917.81.034	917.81.024
Apertura hacia afuera	917.81.054	917.81.044

En paquetes de: 1 pieza

NUEVO

Cilindro	Largo 16 mm
Llave con diferente combinación	917.81.210
Llave con igual combinación	917.81.211

En paquetes de: 1 pieza

NUEVO

2 tornillos de montaje	Grosor de puerta (mm)	Cromo mate
M5 x 55	38-46	917.80.914

En paquetes de: 1 juego

NUEVO

Repuestos

Placa de cobertura lateral para cerradura de inserción Con 3 tornillos de fijación	Cromo mate (PVD)
	917.81.094

En paquetes de: 1 set

NUEVO

Contrachapa con 2 tornillos de fijación y caja plástica, ancho mm	DIN	Cromo mate (PVD)
45.9	Derecha	917.81.114
49	Derecha	917.81.134
45.9	Izquierda	917.81.104
49	Izquierda	917.81.124

En paquetes de: 1 pieza

Medidas indicadas sin compromiso. Nos reservamos el derecho de realizar modificaciones constructivas.

Herramientas especiales



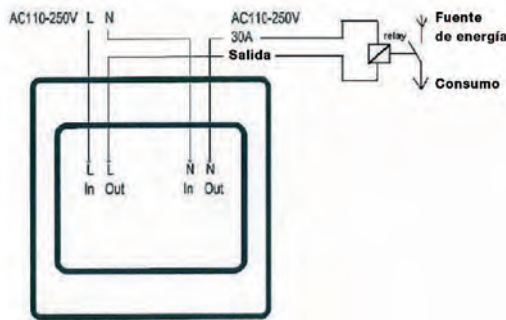
Abridor de tapa de cilindro simple

NUEVO

Descripción	Nº de ref.
Abridor de tapa de cilindro simple	917.81.900
Set plantilla de guía para taladrar	917.81.941

En paquetes de: 1 pieza

Interruptor ahorro de energía



- Material: ABS
- Carga actual: Control salida 30 A, AC 60 / 50 HZ, 110 V (o 220 V)
- Total de capacidad de carga: 6, 6000 W
- Capacidad de autoconsumo: < 0,2 W
- Vida útil: > 100.000 operaciones si el conector es utilizado por debajo de los 220 V y carga plena
- Temperatura de operación: - 10 ° C a 60 ° C
- Humedad de operación: 10 % a 95 % de humedad relativa por debajo de 50 ° C
- Medio ambiente: Transporte y almacenamiento en un rango de temperaturas de: 20 ° C a 80 ° C
- Tarjeta: Válida para obtener energía; única tarjeta Mifare
- Indicador: LED de luz roja indica desconexión de energía
- Demora: 25 a 30 segundos
- Instalación: Directa sobre caja base 86, con suministro de tornillos y soporte
- Dimensiones externas: 86 mm x 86 mm x 42 mm

NUEVO

Terminación	Empaque	Nº de ref.
Blanca	Cada unidad en una bolsa plástica, ubicada dentro de una caja marrón	917.80.530

En paquetes de: 1 set

Complementos bajo pedido

Sistema Residencial

Consiste en: módulo externo e interno con electrónica (incluye placa de cobertura lateral, contrachapa, caja de batería y espiga DND).
Puede utilizarse en hoteles, con el modo stand-alone.

NUEVO

Grosor de puerta mm	Modelo balancín	DIN	Latón pulido PVD	Latón mate PVD	Cromo pulido PVD	Cromo mate PVD
38-65	Diseño J	Derecho	917.80.318	917.80.315	917.80.312	-
38-65	Diseño J	Izquierdo	917.80.308	917.80.305	917.80.302	-
38-65	Diseño C	Derecho	917.80.368	917.80.365	917.80.362	917.80.364
38-65	Diseño C	Izquierdo	912.80.358	917.80.355	917.80.352	917.80.354
66-80	Diseño J	Derecho	917.80.338	917.80.335	917.80.332	917.80.334
66-80	Diseño J	Izquierdo	917.80.328	917.80.325	917.80.322	917.80.324
66-80	Diseño C	Derecho	917.80.388	917.80.385	917.80.382	917.80.384
66-80	Diseño C	Izquierdo	917.80.378	917.80.375	917.80.372	917.80.374

En paquetes de: 1 set

Nota: disponible bajo pedido

Sistema para Hotel

Consiste en: módulo externo e interno con electrónica (incluye placa de cobertura lateral, contrachapa, caja de batería y espiga DND).

NUEVO

Grosor de puerta mm	Modelo balancín	DIN	Latón pulido PVD	Latón mate PVD	Cromo pulido PVD	Cromo mate PVD
38-65	Diseño J	Derecho	917.80.218	917.80.215	917.80.212	917.80.214
38-65	Diseño J	Izquierdo	917.80.208	917.80.205	917.80.202	917.80.204
38-65	Diseño C	Derecho	917.80.268	917.80.265	917.80.262	917.80.264
38-65	Diseño C	Izquierdo	912.80.258	917.80.255	917.80.252	917.80.254
66-80	Diseño J	Derecho	917.80.238	917.80.235	917.80.232	917.80.234
66-80	Diseño J	Izquierdo	917.80.228	917.80.225	917.80.222	917.80.224
66-80	Diseño C	Derecho	917.80.288	917.80.285	917.80.282	917.80.284
66-80	Diseño C	Izquierdo	917.80.278	917.80.275	917.80.272	917.80.274

En paquetes de: 1 set

Nota: disponible bajo pedido

Software-Hardware DT-Lite



Estación de programación.



Dispositivo de ajuste de tiempo.



Dispositivo de recepción de datos.



Tarjeta de programación Mifare

Accesorios

NUEVO

Descripción	Nº de ref.
Software: Versión usuario simple	917.80.600
Versión Networking	917.80.601
Versión interfase	917.80.602
Estación de programación	917.80.500
Dispositivo ajuste de tiempo	917.80.510
Dispositivo de recepción de datos	917.80.520
Tarjeta de autorización	917.80.700
Tarjeta de tiempo	917.80.701
Tarjeta de programación de puerta	917.80.702
Tarjeta de programación	917.80.703
Tarjeta de cancelación	917.80.704
Tarjeta privilegiada	917.80.721
Tarjeta de conmutación	917.80.722

En paquetes de: 1 pieza

Nota: disponible bajo pedido

Repuestos

NUEVO

Placa de cobertura lateral para cerradura de inserción Con 3 tornillos de fijación	Latón pulido PVD	Latón mate PVD	Cromo pulido PVD
	917.81.098	917.81.095	917.81.092

En paquetes de: 1 set

Nota: disponible bajo pedido

NUEVO

Contrachapa, con 2 tornillos de fijación y caja plástica, ancho mm	DIN	Latón pulido PVD	Latón mate PVD	Cromo pulido PVD
45,9 Der	echo	917.81.118	917.81.115	917.81.112
49	Derecho	917.81.138	917.81.135	917.81.132
45,9	Izquierdo	917.81.108	917.81.105	917.81.102
49	Izquierdo	917.81.128	917.81.125	917.81.122

En paquetes de: 1 set

Nota: disponible bajo pedido

Interruptor ahorro de energía

NUEVO

Terminación	Empaque	Nº de ref.
Gris	Cada unidad en una bolsa plástica, ubicada dentro de una caja marrón	917.80.535

En paquetes de: 1 set

Nota: disponible bajo pedido