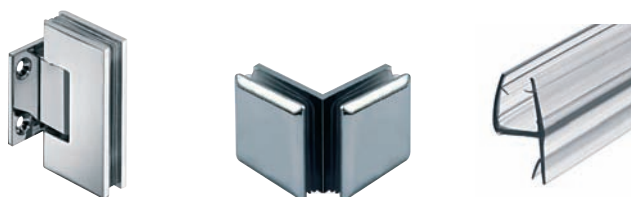


Herrajes y accesorios para baños



Herrajes para mamparas de ducha



Bisagras

Con fijación a muro	11.3
Con fijación a vidrio 90°	11.3
Con fijación a vidrio 135°	11.4
Con fijación a vidrio 180°	11.4

Fijaciones

Fijacion a vidrio 90°	11.5
Fijacion a vidrio 180°	11.5
Fijacion a pared 90°	11.6

Burletes

Burletes de mampara	11.7
Burlete de magnético	11.8

Barrales especiales



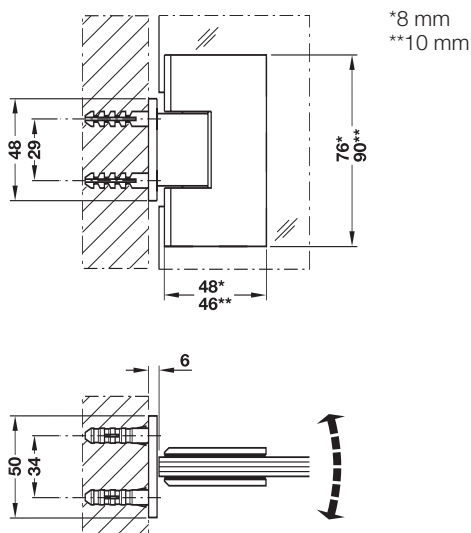
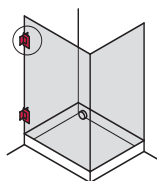
Barral especial recto	11.9
Barral especial 135°	11.10
Barral especial 90°	11.10

Accesorios de baño



Linea Rembrandt	11.11
Linea Renoir	11.15

Bisagra con fijación a pared 90° StarTec

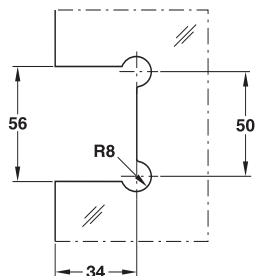


- Aplicación: Para mamparas de ducha con movimiento de 90° en ambos sentidos
- Para espesores de 6 - 8 y 8 - 10 mm
- Con posicionamiento central automatico
- Disposición DIN izquierda y DIN derecha
- Peso máximo con 2 bisagras
- Angulo de apertura
- Montaje: aplicado a pared mediante tornillos
- Ejecución: bronce cromado

30 kg
90°

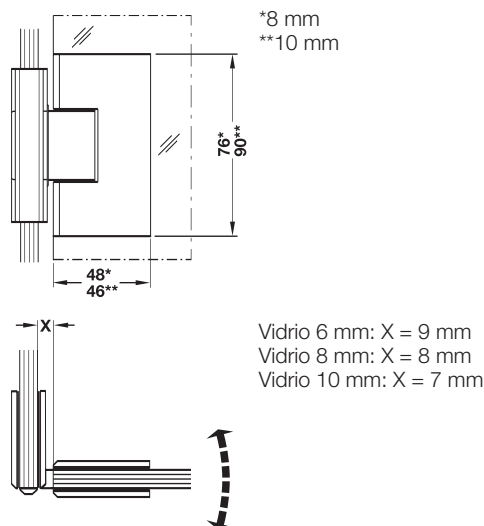
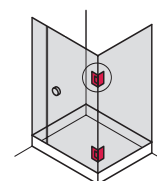
Empaque

1 Bisagra
 Material de montaje



	N° de Ref.
6 - 8 mm	981.04.002
8 - 10 mm	981.04.082

Bisagra con fijación a vidrio 90° StarTec

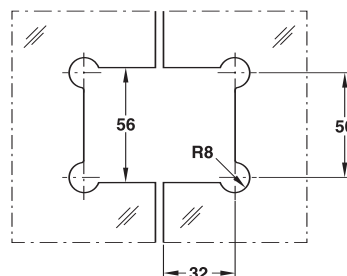


- Aplicación: Para mamparas de ducha con movimiento de 90° en ambos sentidos
- Para espesores de 6 - 8 y 8 - 10 mm
- Con posicionamiento central automatico
- Disposición DIN izquierda y DIN derecha
- Peso máximo con 2 bisagras
- Angulo de apertura
- Montaje: aplicado a pared mediante tornillos
- Ejecución: bronce cromado

30 kg
90°

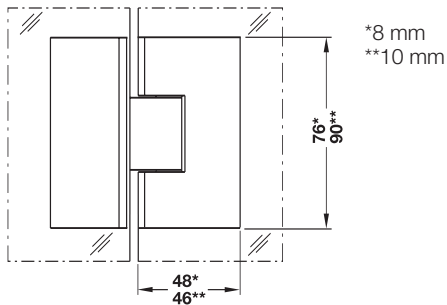
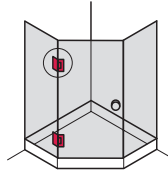
Empaque

1 Bisagra
 Material de montaje

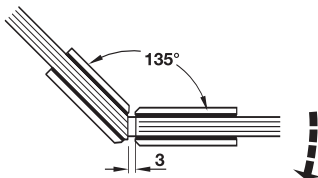


	N° de Ref.
8 - 10 mm	981.04.092

Bisagra con fijación a vidrio 135° StarTec



*8 mm
 **10 mm

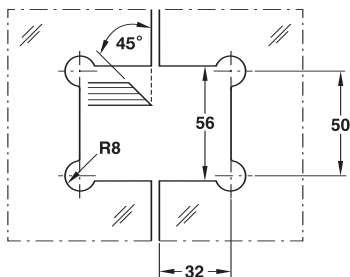


- Aplicación: Para mamparas de ducha con movimiento de 90° en ambos sentidos
- Para espesores de 6 - 8 y 8 - 10 mm
- Con posicionamiento central automatico
- Disposición DIN izquierda y DIN derecha
- Peso máximo con 2 bisagras
- Angulo de apertura 90°
- Montaje: aplicado a pared mediante tornillos
- Ejecución: bronce cromado

30 kg
 90°

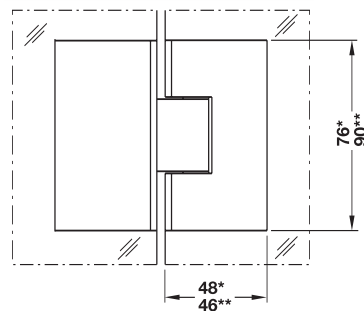
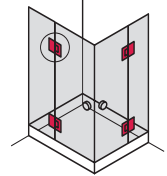
Empaque

1 Bisagra
 Material de montaje

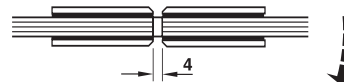


	N° de Ref.
8 - 10 mm	981.04.102

Bisagra con fijación a vidrio 180° StarTec



*8 mm
 **10 mm

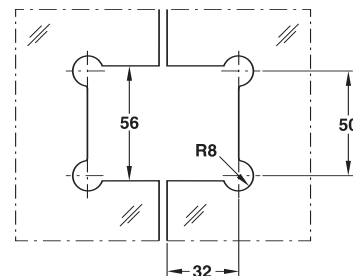


- Aplicación: Para mamparas de ducha con movimiento de 90° en ambos sentidos
- Para espesores de 6 - 8 y 8 - 10 mm
- Con posicionamiento central automatico
- Disposición DIN izquierda y DIN derecha
- Peso máximo con 2 bisagras
- Angulo de apertura 90°
- Montaje: aplicado a pared mediante tornillos
- Ejecución: bronce cromado

30 kg
 90°

Empaque

1 Bisagra
 Material de montaje



	N° de Ref.
8 - 10 mm	981.04.112

Medidas indicadas sin compromiso. Nos reservamos el derecho de realizar modificaciones constructivas.