

Balancines para ventanas



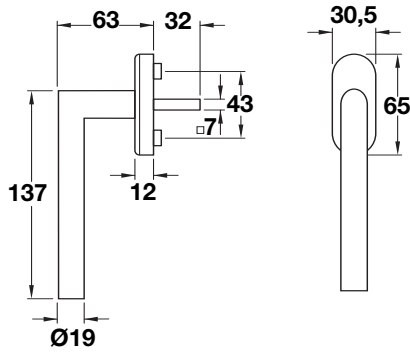
Balancines de acero inoxidable

Página



Sandra	12.3
Sofea	12.3
Saria	12.3

Sandra



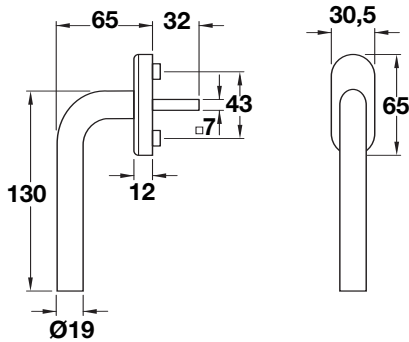
- Aplicación: para ventanas pivotantes
- Características: con mecanismo de retención cada 90°, espiga cuadrada de 7 mm

Empaque

1 balancin de ventana
2 tornillos de fijación M5 x 40 mm

	N° de Ref.
Zamac, terminación acero inoxidable mate	973.30.720

Sofea



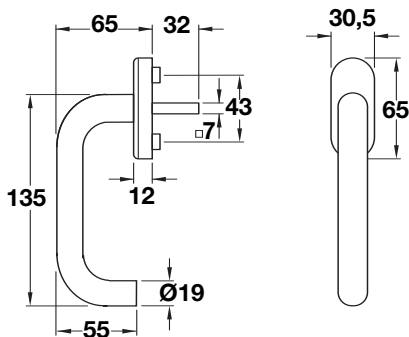
- Aplicación: para ventanas pivotantes
- Características: con mecanismo de retención cada 90°, espiga cuadrada de 7 mm

Empaque

1 balancin de ventana
2 tornillos de fijación M5 x 40 mm

	N° de Ref.
Zamac, terminación acero inoxidable mate	973.30.700

Saria



- Aplicación: para ventanas pivotantes
- Características: con mecanismo de retención cada 90°, espiga cuadrada de 7 mm

Empaque

1 balancin de ventana
2 tornillos de fijación M5 x 40 mm

	N° de Ref.
Zamac, terminación acero inoxidable mate	973.30.710



Medidas indicadas sin compromiso. Nos reservamos el derecho de realizar modificaciones constructivas.